

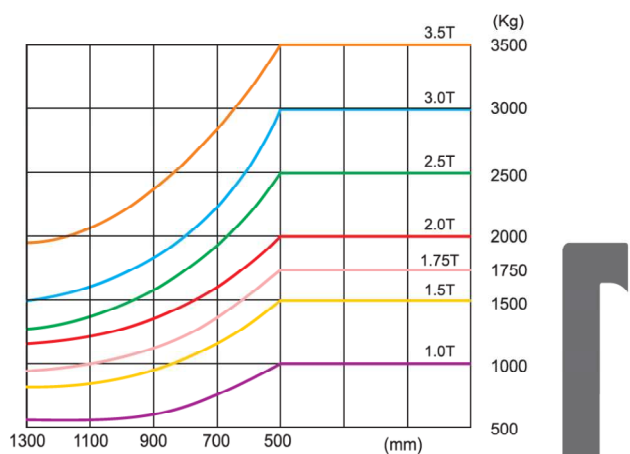
Características	1.1	Fabricante			HC
	1.2	Modelo			CPD18-AC3 CPD18-AC4
	1.3	Tipo			Eléctrica
	1.4	Control			Sentado
	1.5	Capacidad		Q (Kg)	1800
	1.6	Centro de carga		c(mm)	500
	1.8	Distancia de carga		x(mm)	406
	1.9	Distancia entre ejes		y(mm)	1380
	Peso	2.1	Peso propio		(Kg)
2.2		Distribución del peso con carga	Delantero	Kg	4300
			Trasero		590
2.3		Distribución del peso sin carga	Delantero	Kg	1440
	Trasero		1650		
Ruedas	3.1	Tipo ruedas			Superelástica
	3.2	Ruedas Delanteras			21x8-9
	3.3	Ruedas Traseras			5.00-8
	3.5	Numero de ruedas delanteras / traseras			2x/2
	3.6	Vía delantera		b10(mm)	938
	3.7	Vía trasera		b11(mm)	897.5
	Dimensiones	4.1	Inclinación hacia adelante / hacia atrás		
4.7		Altura tejadillo		h6(mm)	2130
4.8		Altura asiento		h7(mm)	1045
4.19		Largo total		l1(mm)	3298
4.20		Largo hasta frente de horquillas		l2(mm)	2098
4.21		Ancho total		b1(mm)	1138
4.22		Dimensiones horquillas		s/e/l(mm)	35/120/1200
4.23		Tablero porta horquillas DIN 15173–class/form A o B			ISO2328 IIA
4.24		Ancho tablero porta horquillas		b3(mm)	1072
4.25		Apertura máxima horquillas		b5(mm)	240/1000
4.33		Ancho pasillo, 1000x1200 palé cruzado		Ast(mm)	3506
4.32		Distancia al suelo, en medio de la distancia entre ejes		m2(mm)	110
4.34		Ancho pasillo, 800x1200 palé a lo largo		Ast(mm)	3706
4.35		Radio de giro externo		Wa(mm)	1900
4.36	Giro de radio interno			680	
Ejecución	5.1	Velocidad tracción, con carga/sin carga		Km/h	13.5/14
	5.2	Velocidad elevación, con carga/sin carga		m/s	0.285/0.44
	5.3	Velocidad descenso, con carga/sin carga		m/s	0.275/0.42
	5.7	Gradabilidad con carga/sin carga		%	12/13
	5.8	Gradabilidad max. Con carga/sin carga		%	15/16
	5.9	Tiempo de aceleración, con carga/sin carga		s	5.1/5.3
	5.10	Frenos / Freno de mano			Hidráulico/Mecánico
Motores	6.1	Motor tracción S2 60min		kW	8 AC
	6.2	Motor elevación atS3 15%		kW	8.2DC/8.6AC
	6.3	Batería			Tracción
	6.4	Voltaje Batería		V/Ah	48V-420Ah
	6.5	Peso batería		Kg	760
	6.6	Consumo de energía VDI ciclo		KW h/h	4.6
Otros	8.1	Tipo controlador			MOSFET/AC
		Fabricante y Modelo			CURTIS 1234+1253/1234+1234
	8.2	Presión accesorios		Bar	145
8.3	Fluido aceite accesorios		l/min	65	

Los materiales y características están sujetos a modificaciones sin previo aviso. Datos validos salvo error de imprenta.

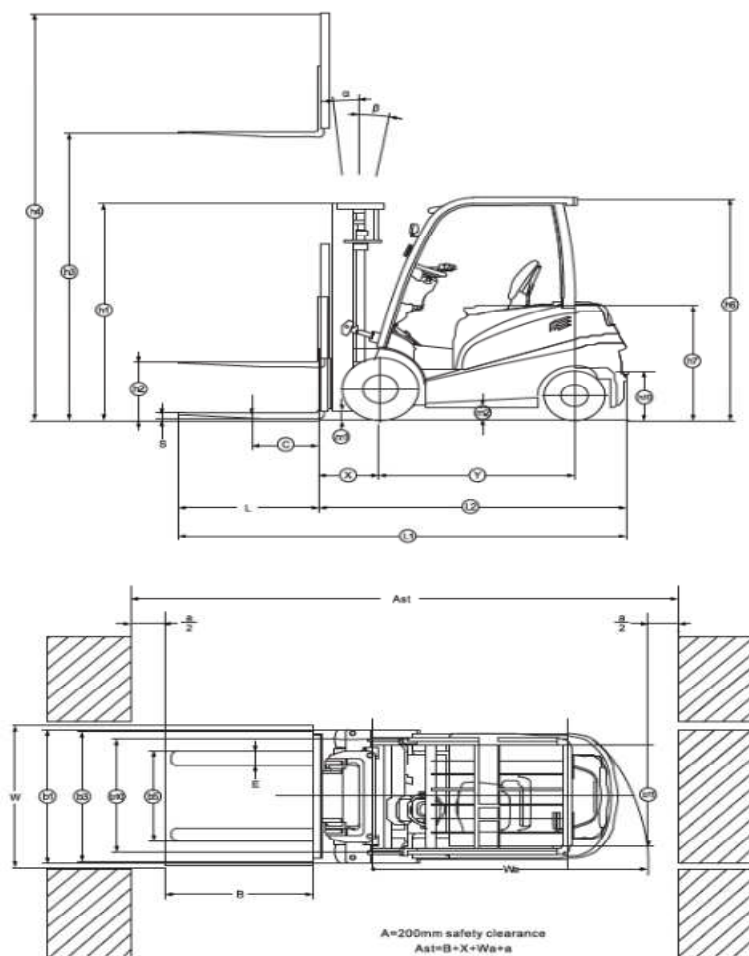
Mástil para Serie A 1.8T

	Elevación	Replegado	Desplegado		Elevación Libre		Inclinación		Capacidad con centro de carga
			Con Raqueta	Sin Raqueta	Con Raqueta	Sin Raqueta	Delante	Atrás	Capacidad de carga 500mm
									Rueda simple
									1.8
	mm	mm	mm	mm	mm	mm	deg	deg	Kg
DUPLX	2500	1725	3455	3064	145	145	5	10	1750
	2700	1825	3655	3264	145	145	5	10	1750
	3000	1976	3955	3564	145	145	5	10	1750
	3300	2126	4255	3864	145	145	5	10	1750
	3500	2226	4455	4064	145	145	5	10	1750
	3600	2326	4555	4164	145	145	5	10	1750
	4000	2526	4955	4564	145	145	5	10	1700
	4300	2726	5255	4864	145	145	5	6	1550
	4500	2826	5455	5064	145	145	5	6	1450
DUPLX E.LIBRE	2500	1726	3455	3070	781	1158	5	10	1750
	2700	1826	3655	3270	881	1244	5	10	1750
	3000	1976	3955	3570	1031	1394	5	10	1750
	3300	2126	4255	3870	1181	1544	5	10	1750
	3600	2276	4555	4170	1331	1694	5	10	1750
	4000	2526	4955	4570	1581	1944	4	6	1650
TRIPLE	4000	1976	4955	4570	1031	1416	5	6	1600
	4300	2076	5255	4870	1131	1516	5	6	1550
	4500	2086	5455	5070	1141	1614	5	6	1450
	4800	2201	5755	5370	1256	1641	5	6	1300
	5000	2251	5955	5570	1306	1691	5	6	1200
	5500	2426	6455	6070	1481	1866	3	6	800
	6000	2651	6955	6570	1706	2091	3	6	600
	6500	2830	7456	7070	1820	2152	3	6	350

LOAD CHART



DIMENSIONS



Los materiales y características están sujetos a modificaciones sin previo aviso. Datos validos salvo error de imprenta.