



HC-FORK LIFT TRUCKS, S.L.

## ASIENTOS PARA CARRETILLA ALTA GAMA



## BF1-3

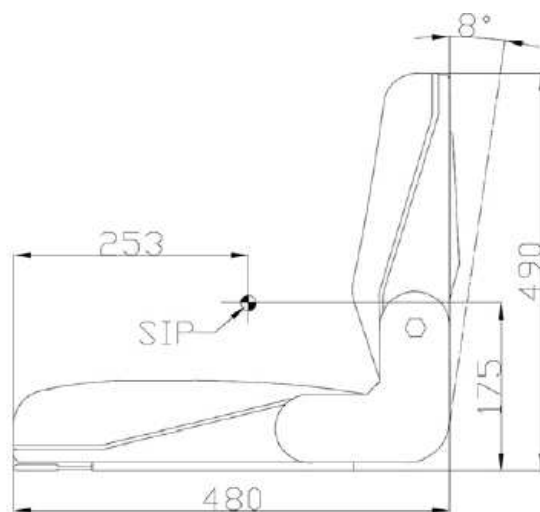
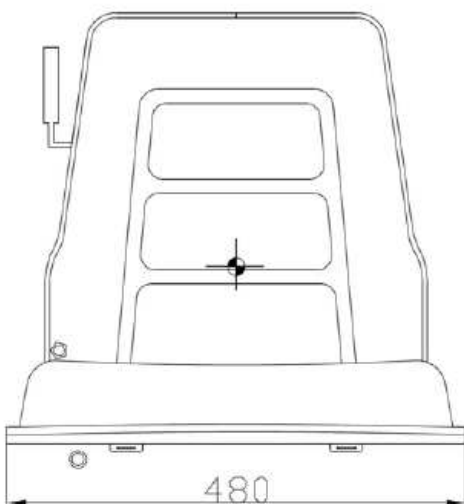


### CARACTERISTICAS ESTANDARES:





1. RESPALDO AJUSTABLE 8°
2. DELANTE/CARRIL DESPLAZAMIENTO POPA CON AJUSTE DE 150MM
3. TAMAÑO POPULAR  
TAMAÑO X DELANTE ATRÁS  
330mm X 285 mm
4. Dibujo

### STANDARD FEATURES :

1. ADJUSTABLE BACKREST 8°
2. FORE/AFT SLIDERAIL WITH ADJUSTMENT OF 150 mm
3. POPULAR MOUNTING SIZE  
SIDE TO SIDE x FRONT TO  
BACK 330mmX 285 mm
4. DRAWING



**CARACTERISTICAS ESPECIALES    BF1-1    BF1-2    BF1-3**

	<p><b>A. APOYABRAZOS</b></p>	<p>•</p>	<p>•</p>	<p>•</p>
	<p><b>B. CINTURON DE SEGURIDAD</b></p>	<p>•</p>	<p>•</p>	<p>•</p>
	<p><b>C. MICRO INTERRUPTOR (OPS)</b></p>	<p>•</p>	<p>•</p>	<p>•</p>
	<p><b>D. BOLSA DOCUMENTACIÓN</b></p>	<p>•</p>	<p>•</p>	<p>•</p>

NOTA: El símbolo • significa que el modelo puede tener la opción

## BF2-3

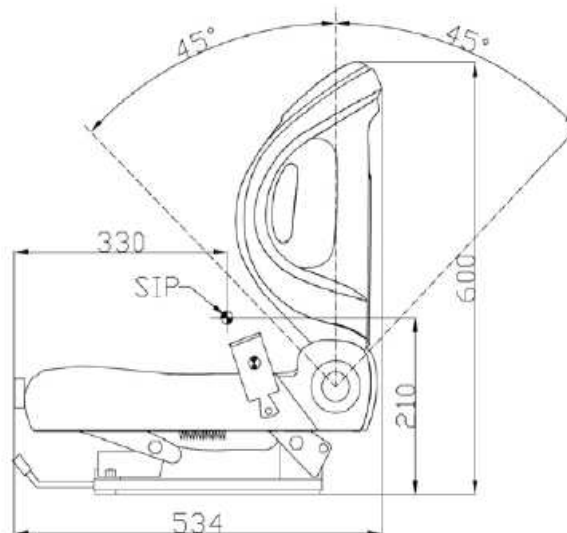
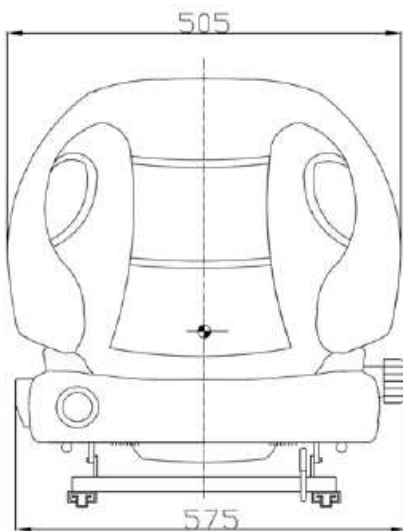


### CARACTERISTICAS ESTANDARES:

### STANDARD FEATURES :

1. RESPALDO AJUSTABLE (-45°~+45°)
2. DELANTE/CARRIL DESPLAZAMIENTO POPA CON AJUSTE DE 150MM
3. TAMAÑO POPULAR  
TAMAÑO X DELANTE ATRÁS  
330mm X 285 mm
4. CINTURÓN AUTOMÁTICO

1. ADJUSTABLE BACKREST (-45°~+45°)
2. FORE/AFT SLIDERAIL WITH ADJUSTMENT OF 150 mm
3. POPULAR MOUNTING SIZE SIDE TO SIDE x FRONT TO BACK 330mmX 285 mm



**CARACTERISTICAS ESPECIALES****BF2-1****BF2-2****BF2-3****A. MICRO INTERRUPTOR (OPS)**

●

●

●

**B. PRUEBA POLVO MANTO**

○

○

●

NOTA: El símbolo ● significa que puede estar con esta opción. Símbolo ○ significa que no tiene la opción.

# BF5-3

PASO LA PRUEBA EN13490 IT1

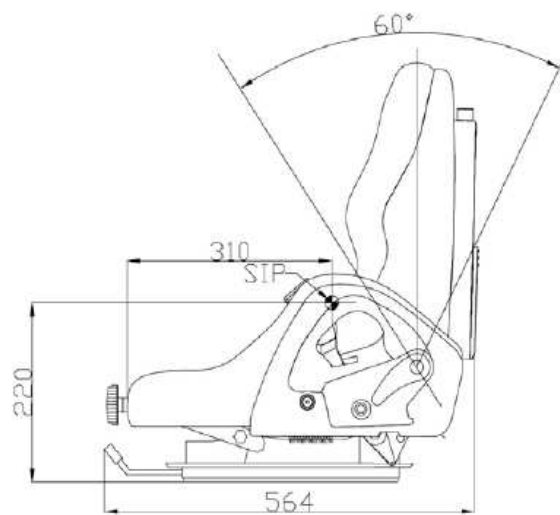
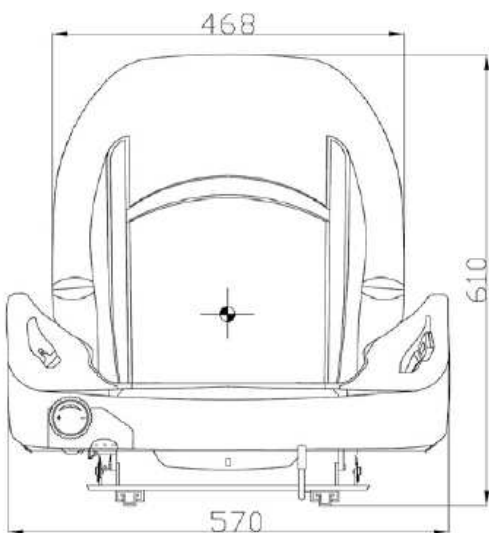


## CARACTERISTICAS ESTANDARES:

## STANDARD FEATURES :

1. RESPALDO AJUSTABLE (-30°~+30°)
2. DELANTE/CARRIL DESPLAZAMIENTO POPA CON AJUSTE DE 150MM
3. SUSPENSION MECANICA
4. BOLSA DOCUMENTACION
5. DISEÑO DE MONTAJE UNIVERSAL
6. CINTURÓN AUTOMÁTICO



1. ADJUSTABLE BACKREST (-30°~+30°)
2. FORE/AFT SLIDERAIL WITH ADJUSTMENT OF 150 mm
3. MECHANICAL SUSPENSION
4. DOCUMENT BAG
5. UNIVERSAL MOUNTING DESIGN



## CARACTERISTICAS ESPECIALES

BF5-2

BF5-3

	<b>A. MICRO INTERRUPTOR (OPS)</b>	•	•
	<b>B. PRUEBA POLVO MANTO</b>	○	•

NOTA: El símbolo ● significa que puede estar con esta opción. Símbolo ○ significa que no puede con la opción.