



HC-FORK LIFT TRUCKS, S.L.

CARRETILLA DIESEL

Serie **XF**

4.0 t / 4.5 t / 5.0 t / 5.5 t



CE

Características	1.1	Fabricante		HC				
	1.2	Modelo		CPCD40	CPCD45	CPCD50	CPCD55	
				XW58B	XW58B	XXW58B	XXW58B	
	1.3	Tipo		Diesel				
1.4	Control		Sentado					
1.5	Capacidad	Q (Kg)	4000	4500	5000	5500		
1.6	Centro de carga	c(mm)	500	500	500	500		
1.8	Distancia de carga	x(mm)	550	550	550	585		
1.9	Distancia entre ejes	y(mm)	2000	2000	2150	2150		
Peso	2.1	Peso	Kg	6500	6700	6850	7250	
	2.2	Distribución del peso con carga	Delantero	Kg	9825	9825	10325	3300
			Trasero		1175	1375	1525	3950
	2.3	Distribución del peso sin carga	Delantero	Kg	3020	3020	3020	11000
Trasero				3480	3680	3830	1750	
Ruedas	3.1	Tipo ruedas		Superelástica				
	3.2	Ruedas Delanteras		8.25-15-14PR	300-15-18PR			
	3.3	Ruedas Traseras		7.00-12-12PR				
	3.5	Numero de ruedas delanteras / traseras		2x/2	2x/2	2x/2	2x/2	
	3.6	Vía delantera	b10(mm)	1173	1203			
	3.7	Vía trasera	b11(mm)	1130				
Dimensiones	4.1	Inclinación hacia adelante / hacia atrás		6/12				
	4.7	Altura tejadillo	h6(mm)	2270				
	4.19	Largo total	l1(mm)	4155	1485	4330	4530	
	4.20	Largo hasta frente de horquillas	l2(mm)	3085	3115	3260	3330	
	4.21	Ancho total estándar / doble ruedas	b1/b2(mm)	1420/1940		1503/1940		
	4.22	Dimensiones horquillas ISO2331	s/e/l(mm)	50/122/1070	50/150/1070		60/150/1200	
	4.34	Pasillo de trabajo	Ast(mm)	4240	4270	4430	4490	
	4.35	Radio de giro externo	Wa(mm)	2690	2720	2875	2905	
Ejecución	5.1	Velocidad tracción, con carga/sin carga	Km/h	-/24				
	5.2	Velocidad elevación, con carga/sin carga	m/s	0.460/-		0.400/-		
	5.3	Velocidad descenso, con carga/sin carga	m/s	0.500/-				
	5.7	Gradabilidad máx., con carga/sin carga	%	35/-	33/-	31/-	28/-	
Motores	7.1	Fabricante motor / tipo		CUMINS/ QSF2.8T4F				
	7.2	Potencia del motor DIN ISO 1585	KW	55				
	7.3	Velocidad nominal	r/min	2200				
	7.4	No. de cilindros/desplazamiento	(-) / (cm3)	4/2800				
	7.10	Voltaje/Capacidad nominal	V/Ah	12/80				
	Fabricante transmisión		OKAMURA					
	Tipo transmisión		Automática					
Otros	8.2	Presión accesorios	Bar	190				
	8.3	Fluido aceite accesorios	l/min	80		90		

Los materiales y características están sujetos a modificaciones sin previo aviso. Datos validos salvo error de imprenta.

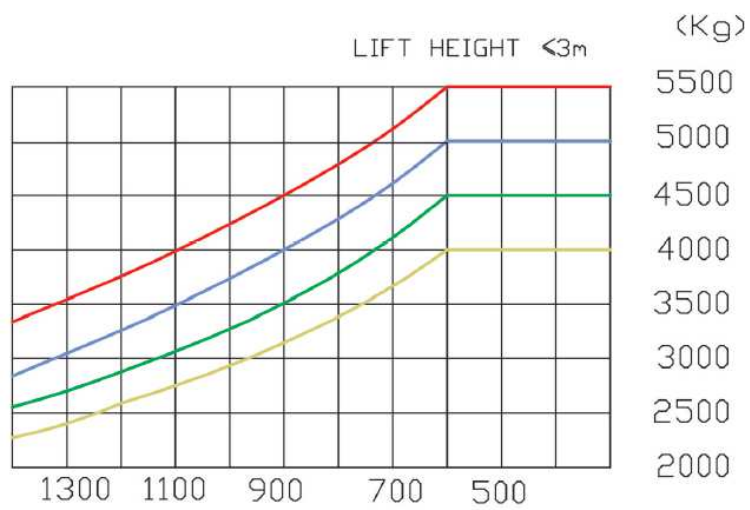
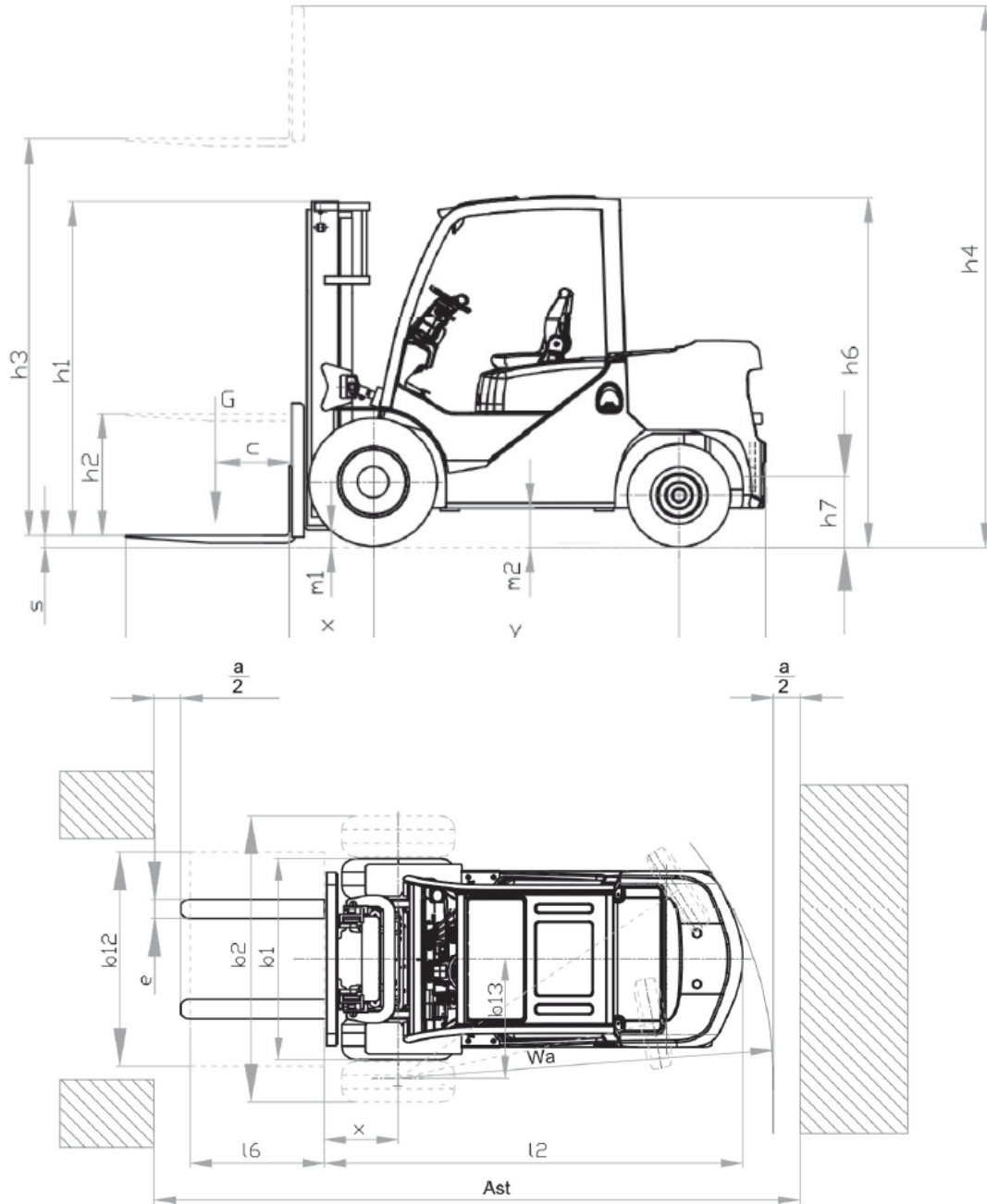
Mástil para Serie XF 4.0-4.5t

TIPO	Elevación	Replegado	Altura total		Elevación Libre		Inclinación		Capacidad			
			Con Raqueta	Sin Raqueta	Con Raqueta	Sin Raqueta	Delante	Atrás	Capacidad de carga 500mm			
											Rueda simple	
			mm	mm	mm	mm	mm	mm	deg	deg	4.0t	4.5t
	mm	mm	mm	mm	mm	mm	mm	deg	deg	Kg	Kg	
DUPLEX	2500	1995	3670	3330	160	160	6	12	4000	4500		
	3000	2245	4170	3830	160	160	6	12	4000	4500		
	3300	2395	4470	4130	160	160	6	12	4000	4500		
	3500	2495	4670	4330	160	160	6	12	4000	4500		
	3600	2545	4770	4430	160	160	6	12	4000	4500		
	3700	2595	4870	4530	160	160	6	12	3850	4350		
	3800	2645	4970	4630	160	160	6	12	3850	4350		
	4000	2795	5170	4830	160	160	6	12	3800	4250		
	4300	2960	5470	5130	160	160	6	6	3600	4000		
	4500	3070	5670	5330	160	160	6	6	3400	3800		
	4800	3235	5970	5630	160	160	6	6	3000	3350		
	5000	3345	6170	5830	160	160	6	6	2800	3150		
	5500	3620	6670	6330	160	160	3	6	2250	2550		
6000	3895	7170	6830	160	160	3	6	1700	1950			
TRIPLEX	4000	2080	5170	4850	912	1229	6	6	3600	4000		
	4300	2180	5470	5155	1012	1329	6	6	3400	3800		
	4500	2248	5685	5365	1080	1395	6	6	3200	3600		
	4700	2310	5870	5550	1142	1459	6	6	3000	3350		
	4800	2340	5970	5650	1172	1489	6	6	3000	3350		
	5000	2410	6170	5855	1242	1559	6	6	2800	3150		
	5500	2575	6670	6355	1408	1724	3	6	2250	2550		
	6000	2790	7180	6865	1622	1939	3	6	1700	1950		
6500	2980	7680	7365	1812	2129	3	6	/	/			
7000	3155	8175	7860	1988	2304	3	6	/	/			

Mástil para Serie XF 5.0-5.5t

TIPO	Elevación	Replegado		Altura total				Elevación Libre				Inclinación		Capacidad		
				Con Raqueta		Sin Raqueta		Con Raqueta		Sin Raqueta		Delante	Atrás	Capacidad de carga 500mm		
										Rueda simple						
		mm	5.0t	5.5t	5.0t	5.5t	5.0t	5.5t	5.0t	5.5t	5.0t	5.5t	5.0t	5.5t	Deg	Deg
mm	mm	mm	mm	mm	mm	mm	mm	mm	mm	mm	mm	mm	Deg	Deg	Kg	Kg
DUPLEX	2500	1995	2245	3870	3900	3330	3580	160	170	160	170	6	12	5000	5500	
	3000	2245	2495	4370	4400	3830	4080	160	170	160	170	6	12	5000	5500	
	3300	2395	2645	4670	4700	4130	4380	160	170	160	170	6	12	5000	5500	
	3500	2495	2745	4870	4900	4330	4580	160	170	160	170	6	12	5000	5500	
	3600	2545	2795	4970	5000	4430	4680	160	170	160	170	6	12	5000	5500	
	3700	2595	2845	5070	5100	4530	4780	160	170	160	170	6	12	4800	5300	
	3800	2645	2895	5170	5200	4630	4880	160	170	160	170	6	12	4850	5300	
	4000	2795	2995	5370	5400	4830	5080	160	170	160	170	6	12	4750	5250	
	4300	2960	3145	5670	5700	5130	5380	160	170	160	170	6	6	4500	5000	
	4500	3070	3245	5870	5900	5330	5580	160	170	160	170	6	6	4250	4700	
	4800	3235	3445	6170	6200	5630	5880	160	170	160	170	6	6	3750	4150	
	5000	3345	3560	6370	6400	5830	6080	160	170	160	170	6	6	3500	3850	
	5500	3620	3820	6870	6900	6330	6580	160	170	160	170	3	6	2850	3150	
6000	3895	4085	7370	7400	6830	7080	160	170	160	170	3	6	2200	2450		
TRIPLEX	4000	2080	2305	5365	5400	4860	5110	715	910	1222	1195	6	6	4500	5000	
	4300	2180	2405	5665	5700	5160	5410	815	1010	1322	1295	6	6	4250	4700	
	4500	2248	2470	5880	5900	5370	5610	883	1075	1390	1360	6	6	400	4400	
	4700	2310	2535	6070	6100	5560	5810	945	1140	1452	1425	6	6	3750	4150	
	4800	2340	2570	6170	6200	5660	5910	975	1175	1482	1460	6	6	3750	4150	
	5000	2410	2635	6370	6400	5860	6110	1045	1240	1552	1525	6	6	3500	3850	
	5500	2575	2805	6870	6900	6360	6610	1210	1410	1718	1695	3	6	2850	3150	
	6000	2790	3020	7380	7400	6870	7110	1425	1625	1932	1910	3	6	2200	2450	
6500	2980	3200	7880	7900	7370	7610	1615	1805	2123	2090	3	6	/	/		
7000	3155	3375	8375	8400	7865	8110	1790	1980	2298	2265	3	6	/	/		

Los materiales y características están sujetos a modificaciones sin previo aviso. Datos validos salvo error de imprenta.



Los materiales y características están sujetos a modificaciones sin previo aviso. Datos validos salvo error de imprenta.

- ▶ El sistema de presencia de operario permite que en ausencia del operario la maquina no se puede manipular, además si no está el contacto dado no descienden las horquillas.
- ▶ Sistema de retención en caso de rotura de algún latiguillo para no perder el control de las horquillas.
- ▶ Sistema de elevación y descenso de las horquillas controlado, por consiguiente, el ruido y golpe de las horquillas en el suelo se ve reducido.

Carretilla diseñada para facilitar la inspección y el mantenimiento para reducir tiempo y costes en sus reparaciones.

Cubierta en el panel para comprobar el líquido de frenos de forma rápida y fácil.

Suelo diseñado en dos piezas para facilitar el levantamiento del mismo para acceder al compartimento del motor.

Los elementos de fijación de la tapa del radiador pueden girarse fácilmente con la mano para facilitar su revisión.



1. Nuevo display reubicado para mejor visibilidad del mismo y facilitar la lectura al operario.
2. Nuevo diseño de mando de luces ergonómico como el de los automóviles para mejorar el confort y productividad.
3. Volante de diámetro pequeño con ajuste de inclinación que proporciona una mejor posición de trabajo. Optimiza la maniobrabilidad incluso en espacios más estrechos.
4. El freno de estacionamiento está especialmente desarrollado para reducir el esfuerzo en un 30%.
5. Los pedales al estilo automovilístico proporcionan un funcionamiento más ergonómico.





1. Espacio más amplio para reducir la fatiga del operario de manera significativa. El nuevo paso más amplio permite subir y bajar de la maquina con más seguridad.
2. Nuevo sistema de descenso más silencioso para reducir el nivel del ruido del mástil.
3. Nuevos cilindros de elevación delanteros con menor diámetro exterior dan al operador visibilidad delantera superior. Los dobles cilindros de elevación delanteros proporcionan una mejor visibilidad.
4. Radiador de capacidad extra que optimiza el canal de disipación del calor para mantener la fiabilidad y eficiencia del motor en usos prolongados.
- 5 .Mayor diámetro del cilindro de dirección



DISTRIBUIDOR

