



HC-FORK LIFT TRUCKS, S.L.

CARRETILLA ELECTRÓNICA

3 RUEDAS

Series **A**

1.5t / 1.8 t / 2.0 t

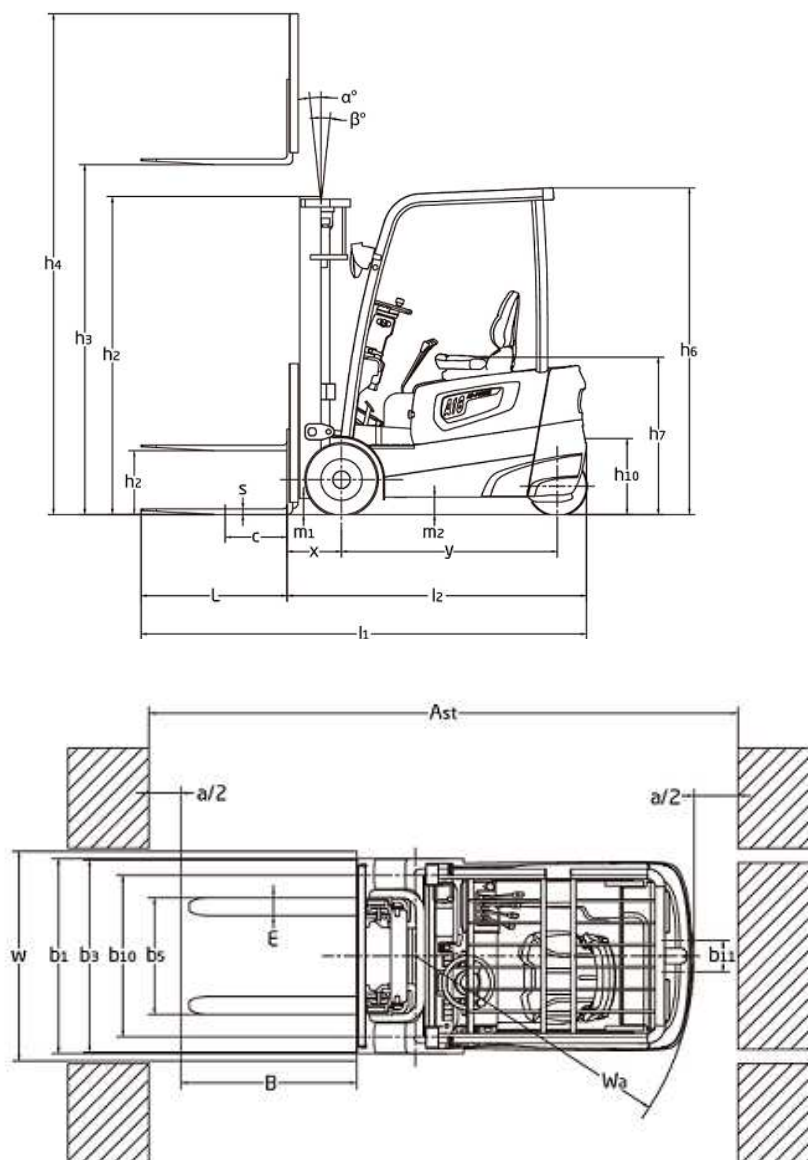


			HC				
			CPDS15-AC4	CPDS18-AC4	CPDS20-AC4		
Características	1.1	Fabricante					
	1.2	Modelo					
	1.3	Tipo		Eléctrica			
	1.4	Control		Sentado			
	1.5	Capacidad	Q (Kg)	1500	1800	2000	
	1.6	Centro de carga	c(mm)	500	500	500	
	1.8	Distancia de carga	x(mm)	355	360	360	
	1.9	Distancia entre ejes	y(mm)	1250	1358	1466	
	Peso	2.2	Distribución del peso con carga	Delantero	Kg	3890	4350
Trasero				590	690	720	
2.3		Distribución del peso sin carga	Delantero	Kg	1350	1440	1530
		Trasero		1630	1800	1940	
Ruedas	3.1	Tipo ruedas					
	3.2	Ruedas Delanteras		18x7-8	18x7-8	200/50-10	
	3.3	Ruedas Traseras		15x4.5-8	15x4.5-8	15x4.5-8	
	3.5	Numero de ruedas delanteras / traseras		2x/2	2x/2	2x/2	
	3.6	Vía delantera	b10(mm)	910	910	915	
	3.7	Vía trasera	b11(mm)	175	175	175	
	Dimensiones	4.1	Inclinación hacia adelante / hacia atrás		6/6	5.5/6	5.5/6
4.7		Altura tejadillo	h6(mm)	2040	2040	2040	
4.8		Altura asiento	h7(mm)	1000	1000	1000	
4.19		Largo total	l1(mm)	2710	2823	2930	
4.20		Largo hasta frente de horquillas	l2(mm)	1790	1903	2010	
4.21		Ancho total	b1(mm)	1086	1086	1120	
4.22		Dimensiones horquillas	s/e/l(mm)	35/100/920	35/100/920	40/122/920	
4.23		Tablero porta horquillas DIN 15173–class/form A or B		ISO2328 IIA	ISO2328 IIA	ISO2328 IIA	
4.24		Ancho tablero porta horquillas	b3(mm)	1000	1000	1000	
4.33		Ancho pasillo, 1000x1200 palé cruzado	Ast(mm)	3134	3237	3342	
4.34		Ancho pasillo, 800x1200 palé a lo largo	Ast(mm)	3257	3360	3465	
4.35		Radio de giro externo	Wa(mm)	1452	1555	1660	
Ejecución		5.1	Velocidad tracción, con carga/sin carga	Km/h	16/16	16/16	15/15
		5.2	Velocidad elevación, con carga/sin carga	mm/s	390/470	370/450	350/450
	5.3	Velocidad descenso, con carga/sin carga	mm/s	460/440	460/420	470/420	
	5.7	Gradabilidad máx., con carga/sin carga	%	20/20	18/20	15/18	
	5.9	Tiempo de aceleración, con carga/sin carga	s	4.6/4.2	4.8/4.4	4.9/4.5	
	5.10	Frenos			Hidráulico		
Motores	6.1	Motor tracción S2 60min	kW	4.75x2 AC	4.75x2 AC	4.75x2 AC	
	6.2	Motor elevación at S3 15%	kW	9.5 AC	9.5 AC	9.5 AC	
	6.3	Batería DIN 43 531/35/36 A,B,C no		DIN4531 A			
	6.4	Voltaje Batería	V/Ah	48/400	48/500	48/600	
	6.5	Peso batería	Kg	700	920	1000	
		Dimensiones de la batería	l/b/h (mm)	830x522x627	830x630x627	830x738x627	
Otros	8.1	Tipo controlador		MOSFET/AC	MOSFET/AC	MOSFET/AC	
		Fabricante		CURTIS	CURTIS	CURTIS	
	8.2	Presión accesorios	Bar	150	150	150	
8.3	Fluido aceite accesorios	l/min	35	35	35		

Los materiales y características están sujetos a modificaciones sin previo aviso. Datos validos salvo error de imprenta.

Mástil para Serie A 1.5 t -1.8 t -2.0 t

TIPO	Elevación	Replegado	Altura total		Elevación Libre		Inclinación		Capacidad		
			Con Raqueta	Sin Raqueta	Con Raqueta	Sin Raqueta	Delante	Atrás	Capacidad de carga 500mm		
			mm	mm	mm	mm	deg	deg	Rueda simple		
								1.5t	1.8t	2.0t	
								Kg	Kg	Kg	
DÚPLEX	2500	1745	3445	3065	145	145	5.5	6	1500	1800	2000
	2700	1845	3645	3265	145	145	5.5	6	1500	1800	2000
	3000	1995	3945	3565	145	145	5.5	6	1500	1800	2000
	3300	2145	4245	3865	145	145	5.5	6	1500	1800	2000
	3500	2245	4445	4065	145	145	5.5	6	1500	1800	2000
	3600	2295	4545	4165	145	145	5.5	6	1500	1800	2000
	4000	2545	4945	4565	145	145	3.5	5	1500	1800	2000
	4300	2710	5245	4865	145	145	3.5	5	1400	1700	1900
	4500	2820	5445	5065	145	145	3.5	5	1300	1600	1800
TRIPLEX	4000	1910	4955	4595	965	1325	3.5	5	1500	1800	2000
	4300	2010	5255	4895	1065	1425	3.5	5	1400	1700	1900
	4500	2075	5455	5095	1130	1490	3.5	5	1300	1600	1800
	4800	2175	5755	5395	1230	1590	3.5	5	1200	1500	1700
	5000	2240	5955	5595	1295	1655	3.5	5	1100	1400	1600
	5500	2410	6455	6095	1465	1825	3.5	5	1000	1250	1500
	6000	2625	6955	6625	1680	2010	3.5	5	900	1100	1300
	6500	2840	7455	7170	1895	2180	3.5	5	730	950	1100



Los materiales y características están sujetos a modificaciones sin previo aviso. Datos validos salvo error de imprenta.



Versatilidad en su uso gracias a su diseño compacto y reducido tamaño.



Nuevo diseño del mástil que permite una mayor visibilidad delantera.

Espejo retrovisor panorámico.



El radio de giro reducido permite el trabajo en espacios muy reducidos.



DISTRIBUIDOR

