



HC-FORK LIFT TRUCKS, S.L.

CARRETILLA DIESEL

Serie **CPCD-NRW**

1.8 t / 2.0 t / 2.5 t / 3.0 t / 3.5 t

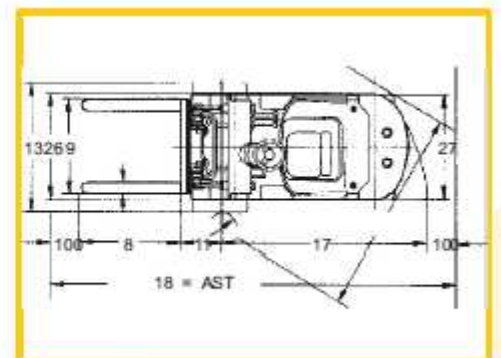
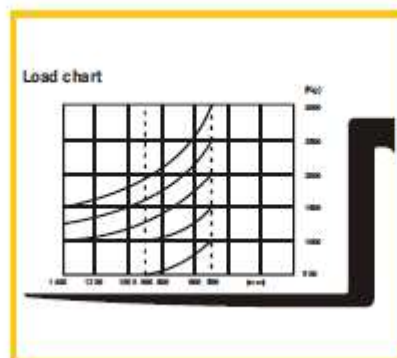
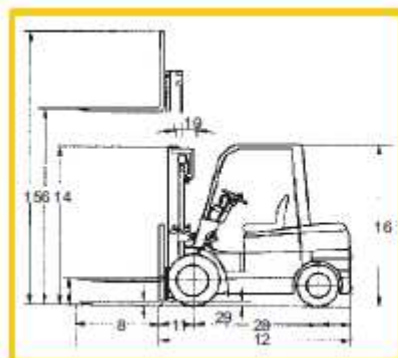


CE

General	1	Fabricante		HC							
	2	Modelo		CPCD18 NRW32	CPCD20 NRW32	CPCD25 NRW33	CPCD30 NRW33	CPCD35 NRW33			
	3	Tipo		Diesel							
Características y dimensiones	4	Capacidad		Kg	1750	2000	2500	3000	3500		
	5	Centro de carga		Mm	500	500	500	500	500		
	6	Elevación		Mm	3000	3000	3000	3000	3000		
	7	Elevación libre		Mm	155	150	150	155	155		
	8	Horquillas		Mm	920x100x38	1070x122x40	1070x122x40	1070x130x45	1070x140x45		
	9	Angulo inclinación mástil		Deg	6 / 12	6 / 12	6 / 12	6 / 12	6 / 12		
	10	Distancia de la carga		Mm	408	475	475	480	485		
	12	Dimensiones	Largo hasta frente horquillas		Mm	2300	2530	2605	2750	2800	
	13		Ancho total		Mm	1080	1155	1155	1225	1225	
	14		Mástil plegado		Mm	1995	1985	1985	2010	2160	
	15		Mástil desplegado		Mm	3960	4045	4045	4140	4140	
	16		Altura tejadillo		Mm	2110	2120	2120	2150	2150	
	17		Radio de giro (exterior)		Mm	2005	2175	2235	2375	2415	
	18	Pasillo de trabajo (añadir longitud de carga y distancia)		Mm	2410	2650	2710	2855	2900		
	Ejecución	19	Velocidad	Translación (sin carga)		Km/h	14.5	20.5	20.5	18.5	18.5
		20		Elevación (con carga)		Mm/seg	510	410	480	460	360
		21		Descenso (con carga)		Mn/seg	450	500	500	500	500
		23	Gradabilidad máxima (con carga)		%	20	20	18	25	20	
Chasis	24	Ruedas	Delantera		Mm	6.50-10-10PR	7-12-12PR	7-12-12PR	28x9-15-12PR	28x9-15-12PR	
	25		Trasera		Mm	5.00-8-10PR	6-9-10PR	6-9-10PR	6.50-10-10PR	6.50-10-10PR	
	26	Via	Delantera		Mm	890	965	965	1005	1005	
	27		Trasera		Mm	900	970.5	970.5	973.5	973.5	
	28	Distancia entre ejes		Mm	1400	1650	1650	1760	1760		
	29	Distancia al suelo	Inferior		Mm	115	105	105	130	130	
30	Hasta base centro rueda		Mm	145	150	150	175	175			
Peso	31	Peso propio		Kg	2930	3440	3765	4255	4555		
	32	Distribución del peso	Con carga	Delantero	4075	4815	5530	6480	7195		
	33			Trasero	605	625	735	775	860		
	34		Sin carga	Delantero	1190	1640	1560	1765	1890		
	35			Trasero	1740	1800	2205	2490	2665		
Potencia y transmisión	36	Batería	Voltaje/Capacidad (20HR)		V/Ah	12/60	12/100	12/100	12/100		
	37	Motor	Modelo			4TNE92	S4S				
	38		Fabricante			YANMAR 92	MITSUBISHI				
	39		Salida / r.p.m		Kw	34.5/2500	44.9/2450				
	40		Par motor / r.p.m.		N.m	139/1800	184.7/1800				
	41		No. Cilindros			4	4				
	42		Diámetro carrera		Mm	86x102	95.4x107				
	43		Desplazamiento		Cc	2369	3059				
	44		Capacidad depósito		L	50	60	60	70	70	
	45	Transmisiones	Tipo			AUTOMATICO	AUTOMATICO	AUTOMATICO	AUTOMATICO		
46	Estado		Adelante/ Atrás		1/1	1/1	1/1	1/1			
47	Presión de operación	Para accesorios	Mpa	14.5	17.5	17.5	17.5	17.5			

*Con asiento con suspensión o cabina.

Las características de la tabla son sólo para los modelos standard. Para otras opciones por favor contacten con nosotros.



Los materiales y características están sujetos a modificaciones sin previo aviso. Datos validos salvo error de imprenta.

1.5-1.8t Mástiles serie R (neumático)

TIPO	Elevación	Replegado	Desplegado		Elevación Libre		Inclinación		Capacidad	
			Sin Raqueta	Con Raqueta	Sin Raqueta	Con Raqueta	Delante	Atrás	Capacidad de carga 500mm	
			mm	mm	mm	mm			Rueda simple	
DUPLEX	mm	mm	mm	mm	mm	mm	Deg	Deg	1.5t	1.8t
	3300	2145	3885	4255	155	155	6	12	1500	1750
	3500	2245	4085	4455	155	155	6	12	1500	1750
	3600	2345	4185	4555	155	155	6	12	1500	1750
	4000	2595	4585	4955	155	155	6	12	1400	1650
TRIPLEX	4500	2845	5085	5455	155	155	6	6	1250	1450
	4500	2120	5130	5465	1510	1175	6	6	1200	1350
	4800	2235	5445	5755	1600	1290	6	6	1100	1250
	5000	2285	5605	5955	1690	1340	6	6	1050	1150
	5500	2460	6120	6455	1850	1515	3	6	/	/
	6000	2685	6695	6955	2000	1740	3	6	/	/

- Con desplazador -150Kg, con desplazador integral -100Kg.

2.0 – 2.5t Mástiles serie R (neumático)

TIPO	Elevación	Replegado	Desplegado		Elevación Libre		Inclinación		Capacidad	
			Sin raqueta	Con raqueta	Sin raqueta	Con raqueta	Delante	Atrás	Capacidad de carga 500mm	
			mm	mm	mm	mm			Rueda simple	
DUPLEX	mm	mm	mm	mm	mm	mm	Deg	Deg	2t	2.5t
	3300	2135	3925	4345	150	150	6	12	2000	2500
	3500	2235	4125	4545	150	150	6	12	2000	2500
	3600	2335	4225	4645	150	150	6	12	2000	2500
	4000	2585	4625	5045	150	150	6	12	2000	2500
TRIPLEX	4500	2835	5125	5545	150	150	6	6	1700	2000
	4500	2110	5242	5605	1428	1065	6	6	1600	1900
	4800	2215	5492	5855	1528	1165	6	6	1500	1700
	5000	2275	5692	6055	1593	1230	6	6	1400	1600
	5500	2440	6192	6555	1758	1395	3	6	1050	1200
	6000	2655	6692	7055	1973	1610	3	6	700	800

3.0 – 3.5t Mástiles serie R (neumático)

TIPO	Elevación	Replegado		Desplegado				Elevación libre				Inclinación		Capacidad		
				Sin raqueta		Con raqueta		Sin raqueta		Con raqueta		Delante	Atrás	Capacidad de carga a 500mm Rueda sencilla		
		3.0t	3.5t	3.0t	3.5t	3.0t	3.5t	3.0t	3.5t	3.0t	3.5t			3.0t	3.5t	
DUPLEX	Mm	Mm	Mm	Mm	Mm	Mm	Mm	Mm	Mm	Mm	Mm	Mm	Deg	Deg	Kg	Kg
	3300	2160	2310	155	155	155	155	155	155	155	155	155	6	12	3000	3500
	3500	2260	2410	155	155	155	155	155	155	155	155	155	6	12	3000	3500
	3600	2370	2460	155	155	155	155	155	155	155	155	155	6	12	3000	3500
	4000	2620	2710	155	155	155	155	155	155	155	155	155	6	12	2850	3250
TRIPLEX	4500	2870	2960	5165	5310	5630	5630	155	155	155	155	155	6	6	2550	2850
	4500	2160	2260	5330	5305	5695	5640	1425	1465	1030	1130	1130	6	6	2400	2700
	4800	2260	2354	5550	5605	5945	5440	1525	1565	1130	1230	1230	6	6	2250	2450
	5000	2326	2420	5750	5850	6145	6140	1590	1630	1196	1295	1295	6	6	2100	2300
	5500	2490	2605	6250	6305	6645	6640	1755	1795	1360	1460	1460	3	6	1650	1800
	6000	2656	2770	6750	6805	7195	1920	1920	1960	1525	1625	1625	3	6	1200	1300

Los materiales y características están sujetos a modificaciones sin previo aviso. Datos validos salvo error de imprenta.



Mástil panorámico y altamente rígido.

El mástil ofrece un alto grado de rigidez y resistencia contra la torsión y flexión. El mástil de vista panorámica ofrece al operario una visibilidad total cuando trabaja.



Acceso del motor



Potencia de dirección con cilindro redirección horizontal



Panel de control



Escalón abierto

El diseño de escalón abierto provee al operario de una entrada y salida más fácil.



Asiento de suspensión de nueva calidad.

Este nuevo asiento ofrece gran confort.



Adaptable a butano

DISTRIBUIDOR

